

L'alimentatore tipo FA fornisce una tensione raddrizzata e stabilizzata, ideale per i pesacarico della serie ILC e SPB.



The FA power supply provides a rectified and stabilised power supply guaranteeing a correct power supply for the ILC2, ILC3 or SPB.



Das Micelect-Netzgerät FA liefert eine gleichgerichtete und stabilisierte Spannungsversorgung für die Geräte ILC2, ILC3 und SPB.

- Alimentazione stabilizzata e rettificata
- Tensione in entrata: 230 V c.a.
- Tensione in uscita: 30 V c.c.

- Stabilised and rectified power supply.
- Input voltage: 230 Vac..
- Output voltage: 30 Vdc.

- Gleichgerichtete und stabilisierte Spannungsversorgung.
- Eingangsspannung: 230 Vac.
- Ausgangsspannung: 30 Vdc.



Caratteristiche elettriche:

Tensione in entrata
Tensione in uscita



Electrical Features :

Input voltage
Output voltage



Elektrische daten :

Eingangsspannung
Ausgangsspannung

230 Va.c
30 Vc.c

Caratteristiche meccaniche:

Peso

Mechanical Features :

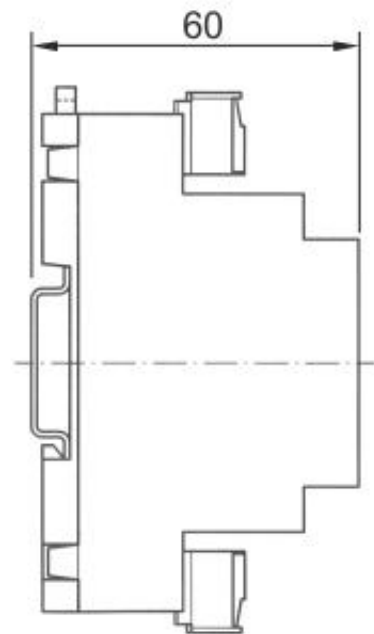
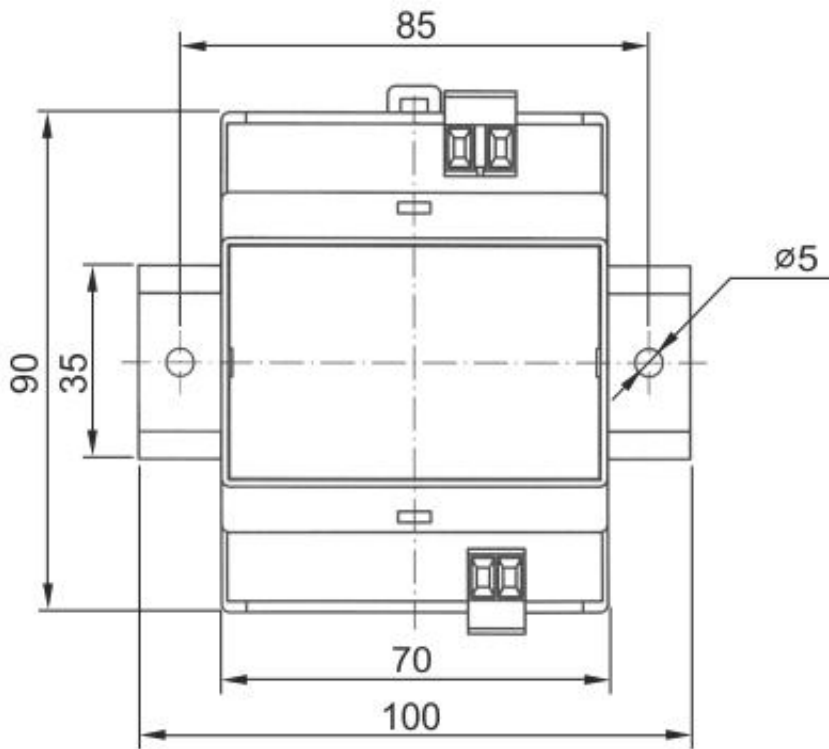
Weight

Mechanische Daten :

Gewicht

0,6 Kg

Tutte le dimensioni sono espresse in millimetri



CONNESSIONI:

