

Il sistema pesacarico CAB è il metodo più preciso per controllare il carico in qualunque tipo di ascensore. La modalità d'installazione, la taratura automatica e l'estrema precisione ne fanno la soluzione ideale per gli impianti nuovi.



The CAB load weighing system provides the most precise solution for controlling the load in any type of lift. Its automatic calibration and unparalleled accuracy make it the perfect solution for new installations.



Das CAB-Lastmesssystem stellt die präziseste Lösung zur Lastmessung für jede Art von Aufzügen dar. Aufgrund der automatischen Kalibrierung und der unvergleichlichen Genauigkeit ist es die perfekte Lösung für Neuanlagen.

- Taratura automatica. Non bisogna caricare la cabina per tararlo
- Massima precisione

- Automatic calibration, meaning no need for test weights.
- Unparalleled accuracy.

- Automatische Kalibrierung: keine Notwendigkeit, Testgewichte zu verwenden.
- Höchste Präzision



Caratteristiche meccaniche:

Capacità di lavoro (RC)
Carico massimo di sicurezza
Carico limite
Deformazione a carico limite
Isteresi
Errore Totale
Peso



Mechanical Features :

Operating Capacity (RC)
Safe Load
Ultimate Overload
Deflection at overload
Hysteresis
Total Error
Weight



Mechanische Daten :

Messbereich (RC) 800 Kg/ sensor
Maximallast 150% RC
Grenzlast 200% RC
Biegung bei Grenzlast <0.5 mm
Hysterese <0.1% RC
Gesamtfehler-Quote <0.1% RC
Gewicht 0.6 Kg/sensor

Caratteristiche termiche:

Deriva termica del segnale in uscita
Deriva termica dello zero
Temperatura di lavoro ammessa

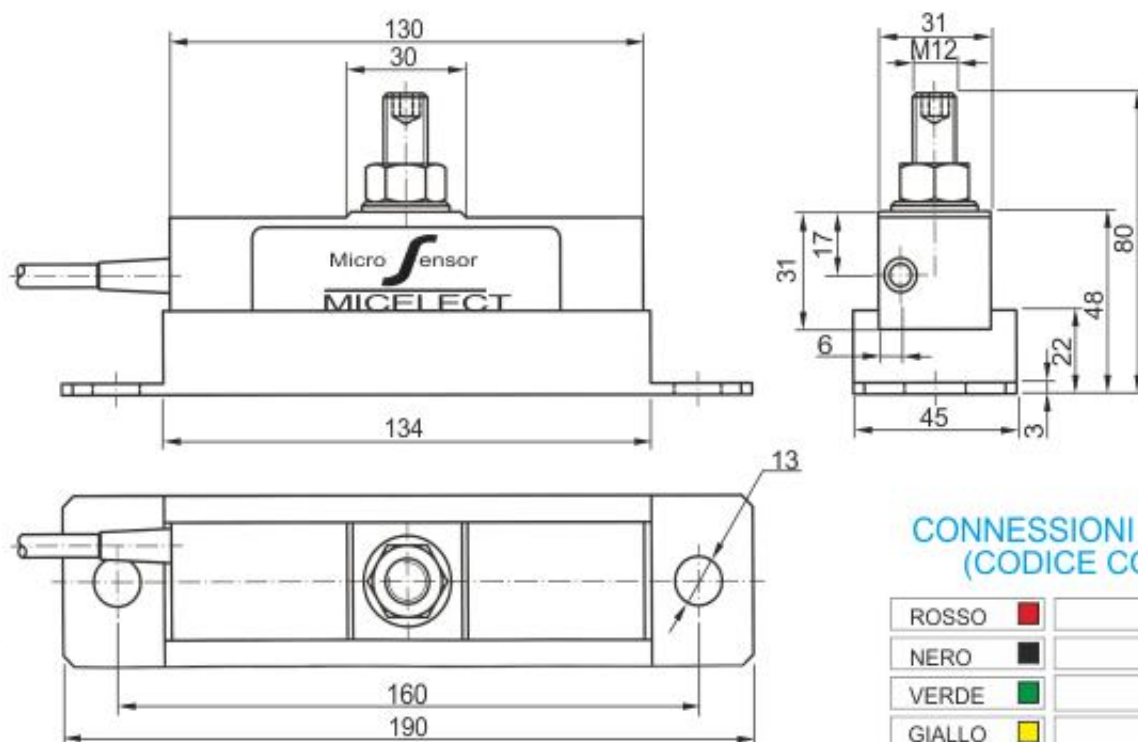
Temperature Features :

Temp. effect on output
Temp. effect on Zero
Operating Temperature

Temperatur Daten :

Temperatur-Effekt beim Ausgang <+/- 0.01% / °C
Nullpunktabweichung aufgrund von Temperaturschwankungen <+/- 0.02% / RC
Temperaturbereich -10°C / 50°C

Tutte le dimensioni sono espresse in millimetri



CONNESSIONI SENSORE (CODICE COLORI)

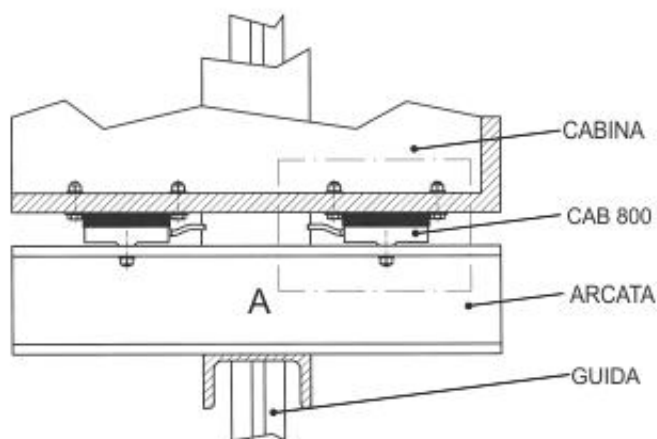
ROSSO	■	+ V.c.c.
NERO	■	-V.c.c.
VERDE	■	SEGNALE +
GIALLO	■	SEGNALE -

CAPACITA'

4 SENSORI INSTALLATI	3.200 Kg
6 SENSORI INSTALLATI.....	4.800 Kg
8 SENSORI INSTALLATI	6.400 Kg

Capacità = peso cabina + peso persone (portata max.)

FISSAGGIO DEL SENSORE CAB 800 SOTTO LA CABINA:



DETTAGLIO <A>:

