

Il pesacarico intelligente ILC3 è una soluzione semplice e precisa per controllare il carico negli ascensori a fune. La rapidità d'installazione e di programmazione con taratura automatica a mezzo diametro fune (in soli 5 minuti) lo rendono la soluzione ideale, specialmente per le modernizzazioni.



The ILC3 intelligent wire rope sensor provides an easy and precise solution for controlling the load in traction lifts. Its quick and easy installation and calibration (5 mins.) through the Diameter of the ropes make it the perfect solution for lift modernisations.



Der intelligente Seillast-Sensor ILC3 ermöglicht eine einfache und präzise Lastmessung für Seilauzüge. Aufgrund seiner schnellen und einfachen Installation und Programmierung (5 Minuten) unter Berücksichtigung der Seildurchmesser, ist er die perfekte Lösung für Modernisierungen.

- Taratura automatica. Non bisogna caricare la cabina per tararlo.
- Installazione molto semplice e veloce (5 minuti).
- Memorizzazione permanente dei dati in EEPROM.
- Software di correzione catena di compensazione.
- 3 allarmi programmabili ("presenza", pieno carico, sovraccarico).
- Display a LED per la visualizzazione del peso sino a 9.999 Kg.
- Per impianti a tiro diretto.
- Uscita analogica opzionale: 0-20, 0-24, 4-24 mA.
- Comunicazione seriale opzionale: RS485.

- Automatic calibration using the wire rope Diameter, meaning no need for test weights.
- Quick and easy installation (5 Mins.).
- EEPROM to save data.
- Integrated SW to correct weight increases due to compensating chain.
- 3 programmable alarms: Presence, Full load & Overload.
- Integrated display to show weight values up to 9,999 KG.
- Suitable for 1:1 roped installations.
- Analogue output options: 0-20, 0-24, 4-24 mA.
- Communications available: RS485.

- Automatische Kalibrierung durch Angabe des Seildurchmessers, d.h. keine Notwendigkeit, Testgewichte zu verwenden.
- Schnelle und einfache Installation (5 Minuten)
- Integrierte Software zur Korrektur von Gewichtszunahmen durch Kompensationsketten.
- 3 programmierbare Alarmstufen: Leerlast, Vollast & Überlast.
- Integriertes Display zur Anzeige von Gewichten bis zu 9.999 KG.
- EEPROM zur Datenspeicherung.
- Geeignet für 1:1 Seilaufhängungen.
- Analoge Ausgänge, wahlweise: 0-20, 0-24, 4-24 mA.
- Datenübertragung: RS485.



Caratteristiche elettriche:

Tensione di alimentazione
Tensione segnale di blocco
Contatti relé

Caratteristiche meccaniche:

Capacità di lavoro (RC)
Carico massimo di sicurezza
Carico limite
Deformazione a carico limite
Isteresi
Errore Totale
Peso

Caratteristiche termiche:

Deriva termica del segnale in uscita
Deriva termica dello zero

Temperatura di lavoro ammessa



Electrical Features :

Power Supply Voltage
Disabling Input
Relay Contacts

Mechanical Features :

Operating Capacity (RC)
Safe Load
Ultimate Overload
Deflection at Overload
Hysteresis
Total Error
Weight

Temperature Features :

Temp. effect on output
Temp. effect on Zero

Operating Temperature



Elektrische Daten :

Versorgungsspannung 24-48 Vc.c
Blockierungs-Spannung 24-230 Va.c/c.c
Relais Kontakte 250V 3A

Mechanische Daten :

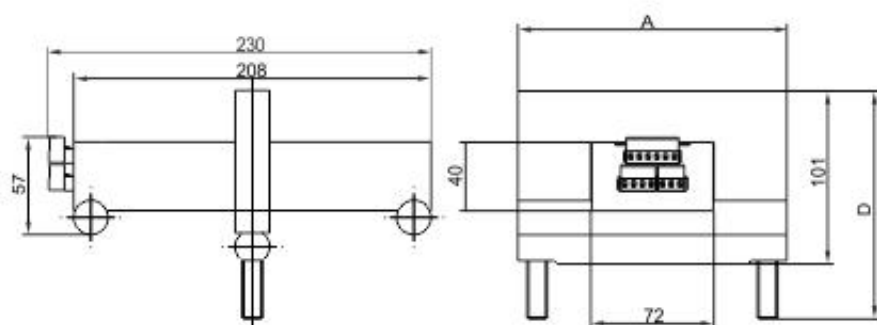
Messbereich (RC) 6.000 Kg
Maximallast 150% RC
Grenzlast 200% RC
Biegung bei Grenzlast <0.5 mm
Hysteresis <0.1% RC
Gesamtfehler-Quote <0.5% RC
Gewicht 3.5 Kg

Temperatur Daten :

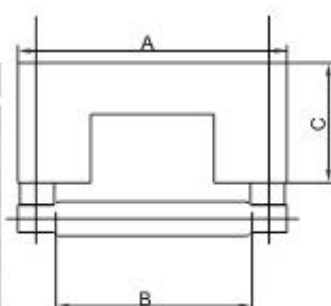
Temperatur-Effekt beim Ausgang <+/- 0.01% / °C
Nullpunktabweichung aufgrund von Temperaturschwankungen <+/- 0.02% / RC

Temperaturbereich -10°C / 50°C

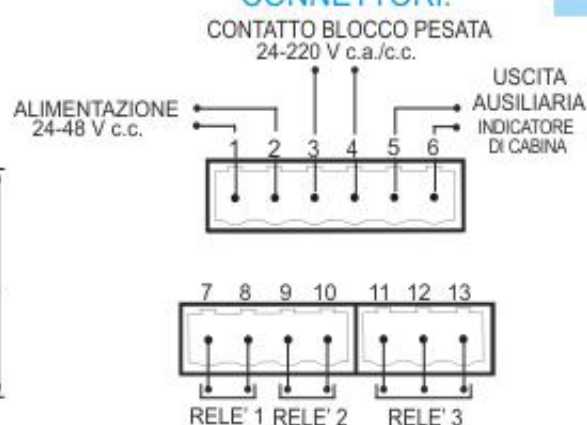
Tutte le dimensioni sono espresse in millimetri



	A	B	C	D
TAGLIA 1	117	75	70	133
TAGLIA 2	157	115	70	133
TAGLIA 3	202	160	70	133
TAGLIA 4	230	188	70	133
TAGLIA 5	306	263	70	133
TAGLIA 6	360	317	70	133



CONNETTORI:



CONNESSIONI SENSORE IP65 (CODICE COLORI)

ROSSO	■	+ Vc.c.
NERO	■	-Vc.c.
BLU	■	BLOCCO
BLU-ROSSO	■	BLOCCO
GRIGIO	■	RELE' 1
GRIGIO-MARRONE	■	RELE' 1
BIANCO	□	RELE' 2
MARRONE	■	RELE' 2
ROSA	■	RELE' 3
VIOLETTO	■	RELE' 3
VERDE	■	USCITA ANALOGICA +
GIALLO	■	USCITA ANALOGICA -

INSTALLAZIONE DEL SENSORE ILC3 SULLE FUNI:

VITI A BRUGOLA
 M12x120 DIN 912

