

Il sensori singoli HPS sono una soluzione semplice e precisa per controllare il carico negli ascensori a frizione tramite la misurazione della tensione di ciascuna fune o cinghia. Abbinati alla centralina MWR-4 o MWR-8, divengono la soluzione perfetta quando è necessario monitorare il bilanciamento delle tensioni delle funi/cinghie e/o quando c'è poco spazio in testata.



The HPS individual wire rope sensor provides an easy and precise solution for controlling the load in traction lifts by measuring the individual tension on each wire rope. When used with the MWR-4 or MWR-8 control unit, it becomes the perfect solution for installations where it is necessary to monitor the balance of the rope tensions, or where there is extremely limited headroom.

- Taratura automatica. Non bisogna caricare la cabina per tararli.
- Dimensioni compatte.
- Per qualunque diametro di funi o tipo di cinghie.

- * Automatic calibration using the wire rope diameter, meaning no need for test weights.
- * Quick and easy installation (5 Mins.).
- * Reduced dimensions.
- * For any type of wire ropes and flat belts.



Caratteristiche meccaniche:

Capacità di lavoro (RC)
Carico massimo di sicurezza
Carico limite
Deformazione a carico limite
Isteresi
Errore Totale
Peso



Mechanical Features :

Operating Capacity (RC)	500 / 1.000/ 5.000Kg / Sensor
Safe Load	150% RC
Ultimate Overload	200% RC
Deflection at overload	<0.5 mm
Hysteresis	<0.1% RC
Total Error	<0.5% RC
Weight	0.2 Kg / sensor

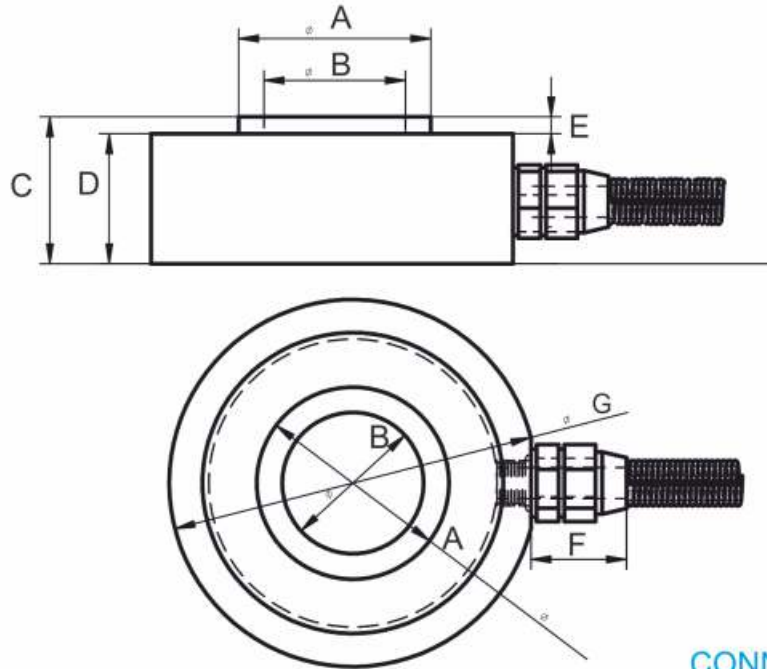
Caratteristiche termiche:

Deriva termica del segnale in uscita
Deriva termica dello zero
Temperatura di lavoro ammessa

Temperature Features :

Temp. effect n output	<+/- 0.01% / °C
Temp. effect on Zero	<+/- 0.02% / RC
Operating Temperature	-10°C / 50°C

Tutte le dimensioni sono in millimetri

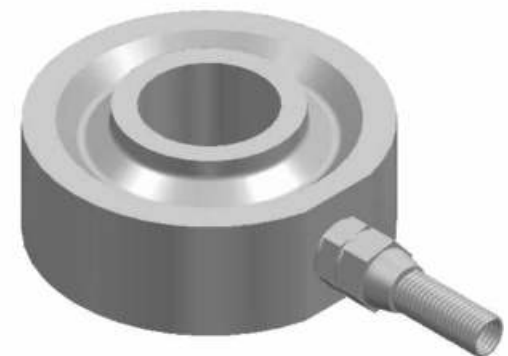
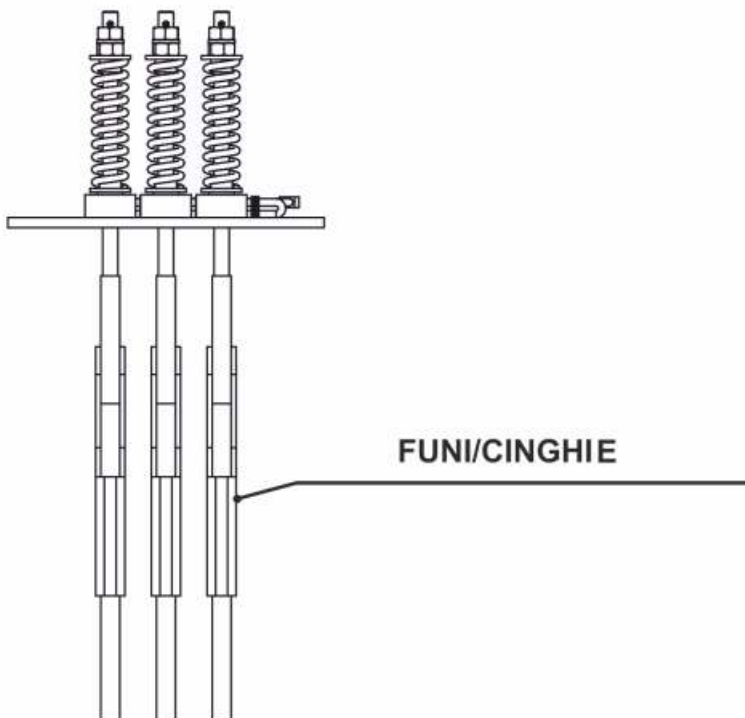


Hitch Plate Size		Ropes Ø		Range Capacity		A	B	C	D	E	F	G
mm	inch	Ø mm	Ø inch	Kg	Lbs							
M12	15/32	~4-8	9/32 - 15/16	500	1100	18	12.5	23	21	2	15.9	40
M12	15/32	~4-8	9/32 - 15/16	1000	2200	18	12.5	23	21	2	15.9	40
M16	5/8	~6-14	1/4 - 9/16	1000	2200	25	16.5	20	18	2	15.9	52
M24	15/16	~12-17	15/32 - 11/16	5000	11000	34	25	26	23	3	15.9	65

CONNESSIONI SENSORE (CODICE COLORI)

ROSSO		+ V.c.c.
NERO		- V.c.c.
VERDE		SEGNALE +
GIALLO		SEGNALE -

INSTALLAZIONE DEL SENSORE HPS NELL'ATTACCO FUNI/CINGHIE



CONNETTORE USB OPZIONALE

